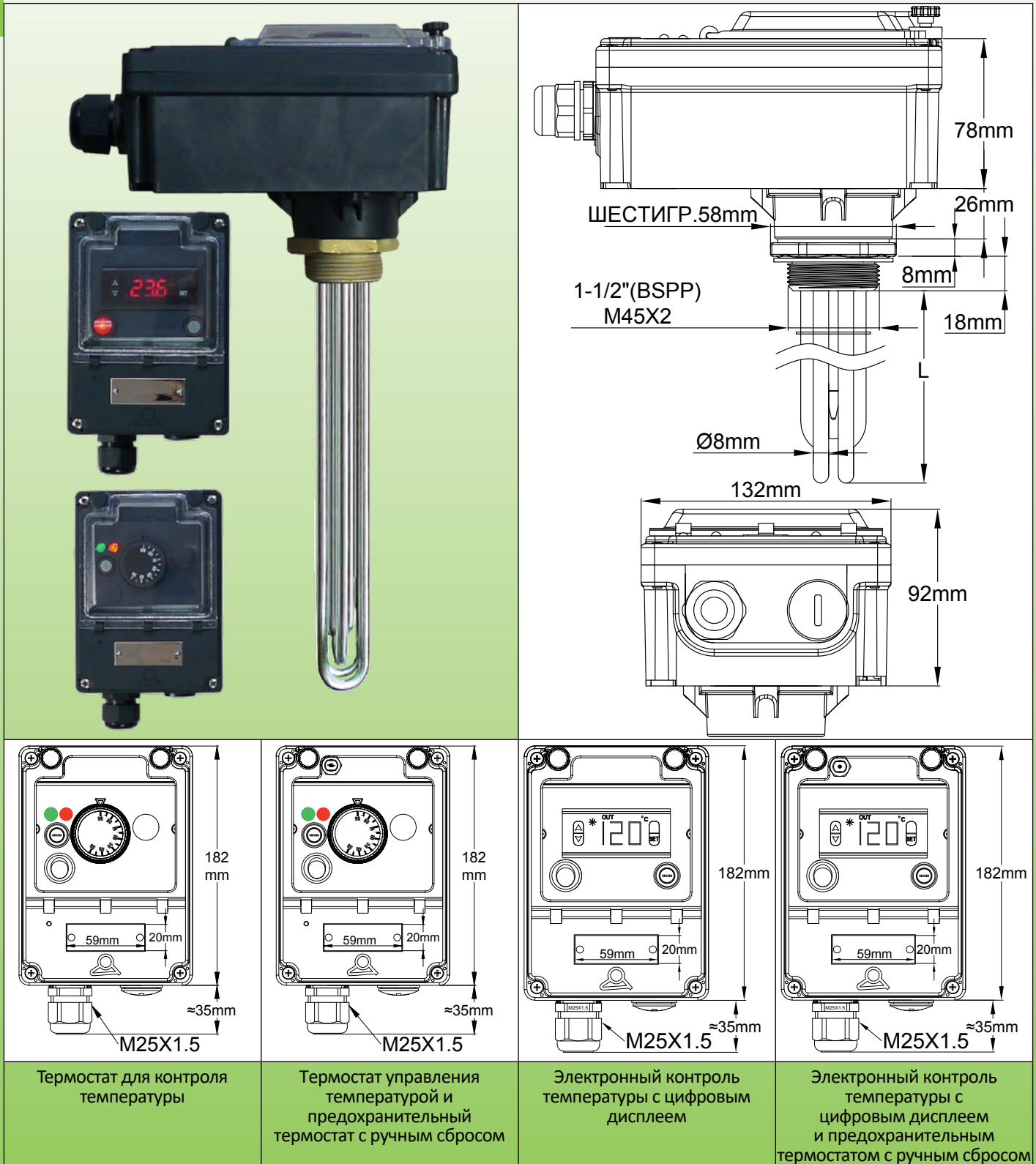


Погружные нагреватели с пластиковой соединительной коробкой

Погружные нагреватели с пластиковым корпусом 182 мм × 130 мм × 120 мм. Фитинги 1"1/2, M45×2. С механическим термостатом или электронным контролем температуры. С термостатом с ручным сбросом или без него.

Тип 9STB



Термостат для контроля температуры

Термостат управления температурой и предохранительный термостат с ручным сбросом

Электронный контроль температуры с цифровым дисплеем

Электронный контроль температуры с цифровым дисплеем и предохранительным термостатом с ручным сбросом

Основные области применения: нагрев жидкости, контуры горячего водоснабжения, емкости и буферные резервуары. Эта серия предназначена для высококлассных устройств с низким энергопотреблением, однофазных. Он сочетает в себе современную эстетику, водонепроницаемый пластиковый корпус, ударопрочность и просмотр настроек через прозрачное окошко из поликарбоната. Он поставляется с термостатом или с простым в использовании электронным контроллером, оба варианта с предохранительным ограничителем или без него.

В связи с постоянным совершенствованием нашей продукции, чертежи, описания, характеристики, используемые в данных технических паспортах, предназначены только для ознакомления и могут быть изменены без предварительной консультации

Погружные нагреватели с пластиковой соединительной коробкой

Они существуют в:

- 4 стандартных уровня мощности: 1кВт; 1,5кВт; 2кВт; 3кВт.
- 2 типа стандартных фитингов: 1"1/2 и M45x2.
- 2 типа плотности поверхностной нагрузки: 5 Вт/см² и 10 Вт/см². См. техническое введение для оптимизации нагрузки на поверхность.

Материал нагревательной трубки: диам. 8 мм. AISI 304 или Incolloy 800 (AISI 316; AISI 321; Incolloy 825 по запросу).

Материал фитингов: латунь, поворотные на корпусе, паяные на трубках. (AISI 304 или AISI 316, модели, сваренные TIG или паяные, поставляются по запросу). Поставляется без прокладки и без гайки. Аксессуары см. ниже.

Резьба: 1"1/4 или 1 1/2" BSPP (ISO 228). Метрическая резьба M45x2 поставляется по запросу.

Контроль температуры, доступны 2 типа:

1/Электронный регулятор температуры с постоянным цифровым дисплеем измеряемого значения температуры.

- Точность отображения температуры: $\pm 1^{\circ}\text{C}$ ($\pm 2^{\circ}\text{F}$) \pm одна цифра.
- Диапазон температур от 0 до 120°C (-32+250°F).
- Датчик температуры: NTC
- Индикация настраивается в градусах или десятых долях градуса.
- Действие управления по включению - выключению температуры (релейный выход).
- Регулируемый дифференциал.
- Если датчик температуры сломан, выходная мощность отключается и отображается ошибка.

2/ Механический термостат, диапазон температур 30-90°C (85-195°F).

Корпус: очень прочный, из толстого PA66, предназначен для наружной установки, IP65 и IK10. Он также включает в себя:

- Предохранитель для защиты внутренних цепей (только в электронной версии).
- Выключатель (встроен в вал термостата в версии с термостатом).
- Прозрачное окошко из поликарбоната, обеспечивающее доступ к настройкам. Это окошко может быть защищено уплотнителями. В этом корпусе также имеется отдельная крышка с независимыми уплотнениями, обеспечивающая доступ к электрическим соединениям.

В моделях с отказоустойчивым ограничителем ручного сброса сброс можно выполнить после открытия окошка.

Кабельные вводы: расположены на съемной монтажной плате, обеспечивая более легкий доступ для подключения, оснащены одним отверстием M25, PA66, и еще одним отверстием для M25, закрытым пластиковой крышкой.

Термокарман: в стандартной комплектации два термокармана из AISI304, диам.8 x 7 мм, длина 135 мм.

Электрические соединения:

Выполнен на встроенной клеммной колодке, с 5 клеммами 6 мм² и 5 клеммами 2,5 мм².

Эта клеммная колодка снабжена скобой между клеммами 1 и 2. Сняв этот ремешок, можно подключить дополнительное устройство безопасности, пульт дистанционного управления или таймер.

Опорная решетка: 1 решетка AISI 304 для длины от 400 до 600 мм, 2 решетки выше.

Непогруженная зона нагрева: 50 мм.

Поверхностная нагрузка: стандартная 5 Вт/см² или 10 Вт/см², другие значения по запросу.

Напряжение: только однофазное 220-240 В.

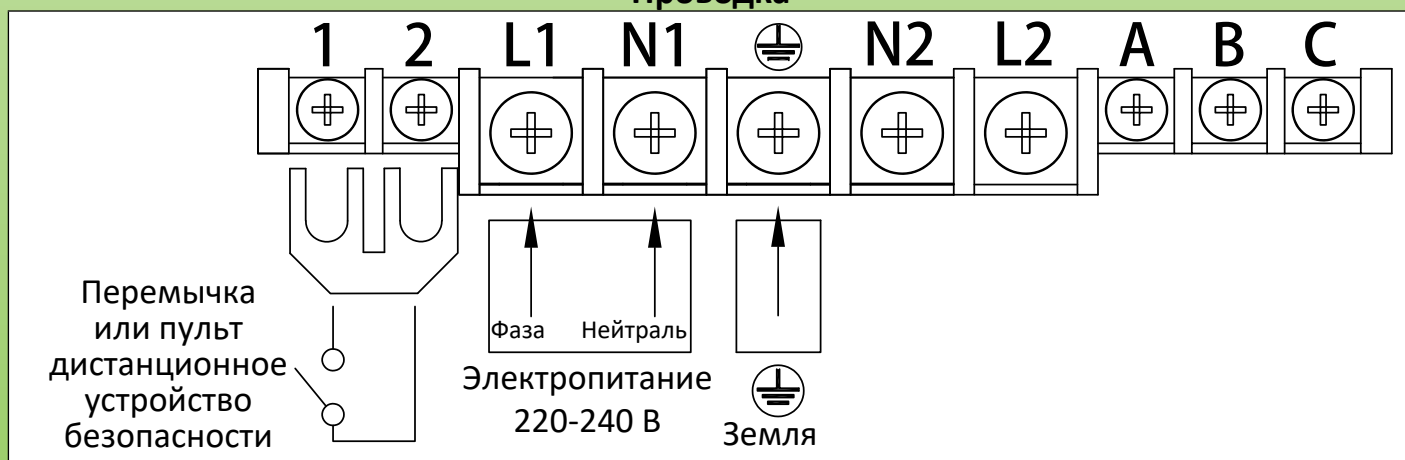
Стандартные опции:

Ограничитель с ручным сбросом, предварительно настроенный на: 60°C, 80°C, 100°C, 110°C, 130°C. (140°F, 176°F, 212°F, 230°F, 266°F).

Варианты по запросу:

- Регулируемый термостат 30-110°C (85-230°F).
- Термовыключатель внутри термокармана.

Проводка



Основные артикулы с регулируемым термостатом 30-90°C (85-195°F) *

5 Вт/см²; латунный фитинг 1"1/2**, без термостата с ручным сбросом.

Мощность	1 кВт	1.5 кВт	2 кВт	3 кВт
Длина (мм)	170	240	300	440
Артикул для AISI 304	9STBA5HV010V8170	9STBA5HV015V8240	9STBA5HV020V8300	9STBA5HV030V8440
Артикул для Incolloy 800	9STBA5HV010VK170	9STBA5HV015VK240	9STBA5HV020VK300	9STBA5HV030VK440

Погружные нагреватели с пластиковой соединительной коробкой

10 Вт/см²; латунный фитинг 1"1/2**, без термостата с ручным сбросом.

Мощность	1 кВт***	1.5 кВт	2 кВт	3 кВт
Длина (мм)	135	135	170	240
Артикул для AISI 304	9STBA5HV010B8130	9STBA5HV015V8130	9STBA5HV020V8170	9STBA5HV030V8240
Артикул для Incolloy 800	9STBA5HV010BK130	9STBA5HV015VK130	9STBA5HV020VK170	9STBA5HV030VK240

5 Вт/см², латунный фитинг 1"1/2**, с термостатом с ручным сбросом, установленным на 100°C (212°F)****

Мощность	1 кВт	1.5 кВт	2 кВт	3 кВт
Длина (мм)	170	240	300	440
Артикул для AISI 304	9STBA5HV010V817N	9STBA5HV015V824N	9STBA5HV020V830N	9STBA5HV030V844N
Артикул для Incolloy 800	9STBA5HV010VK17N	9STBA5HV015VK24N	9STBA5HV015VK30N	9STBA5HV030VK44N

10 Вт/см², латунный фитинг 1"1/2**, с термостатом с ручным сбросом, установленным на 100°C (212°F)****

Мощность	1 кВт***	1.5 кВт	2 кВт	3 кВт
Длина (мм)	135	135	170	240
Артикул для AISI 304	9STBA5HV010B813N	9STBA5HV015V813N	9STBA5HV020V817N	9STBA5HV030V824N
Артикул для Incolloy 800	9STBA5HV010BK13N	9STBA5HV015VK13N	9STBA5HV020VK17N	9STBA5HV030VK24N

* Тип с электронным контролем температуры: замените HV на HY в артикуле.


** Латунный фитинг M45x2 вместо 1"1/2, замените A5 на A9 в артикуле.

*** только два нагревательных элемента.


**** Термостат с ручным сбросом настроен на 60°C, 80°C, 110°C, 130°C. (140°F, 176°F, 230°F, 266°F), замените последний символ N на E, J, Q, U.

**Артикулы на аксессуары в опции
(не входят в комплект изделия, заказываются отдельно):**

Гайки

	Резьба	1"1/2	M45x200
	Латунь	9BRRA3000ELH303A	9BRRA3000ELH305A
	AISI304	9BRRA3000ELH006A	9BRRA3000ELH049A
	AISI316	9BRRA3000ELH203A	9BRRA3000ELH205A

Прокладки

	Резьба	1"1/2 - M45x200
	NBR	9BRJ03000ELH205A
	Волокно	9BRJ03000ELH007A
	PTFE	9BRJ03000ELH033A

Другие аксессуары и чертежи: см. последний раздел данного каталога

В связи с постоянным совершенствованием нашей продукции, чертежи, описания, характеристики, используемые в данных технических паспортах, предназначены только для ознакомления и могут быть изменены без предварительной консультации